

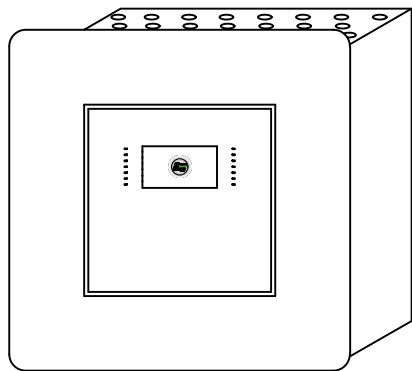
IT

- collegare la schermatura a terra in un solo punto (in centrale)
- la schermatura deve essere continua su tutto il cavo
- i conduttori devono essere isolati dalla schermatura

EN

- connect the shielding to the ground at one point only (at the control panel)
- the shielding must be continuous on the entire cable
- the conductors must be isolated from the shielding

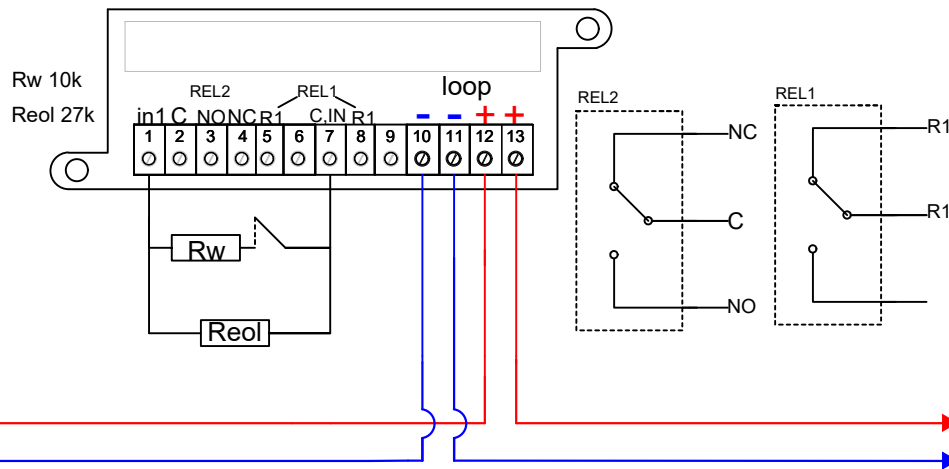
MONITORED INPUT AND OUTPUT MINI MODULE CONNECTION CABLAGGIO MINI MODULO D'INGRESSO E USCITA SUPERVISIONATA



CONNECTOR on CARD TD571
CONNETTORE su SCHEDA TD571



ONEMODULE120



da dispositivi su loop
from other devices on loop

twisted and shielded cable with two wires
cavo twistato e schermato a due conduttori
LSZH GR4 EN50200 CEI20-36/20-37

1	in1
2	C
3	NO
4	NC
5	R1
6	
7	C.IN
8	R1
9	
10	in loop-
11	out loop-
12	in loop+
13	out loop+

Distances with detectors, modules I/O or call points (max 240 for loop)
 - 1250 mt. 2x0,5 mmq
 - 1850 mt. 2x0,75 mmq
 - 2500 mt. 2x1 mmq
 - 3500 mt. 2x1,5 mmq
 - 5000 mt. 2x2,5 mmq
 For addressable sounder or wireless receivers the distance depends on the quantity of devices.

Distanze con sensori, moduli I/O o pulsanti (max 240 per loop)
 - 1250 mt. 2x0,5 mmq
 - 1850 mt. 2x0,75 mmq
 - 2500 mt. 2x1 mmq
 - 3500 mt. 2x1,5 mmq
 - 5000 mt. 2x2,5 mmq
 Per sirene indirizzate o ricevitori via radio la distanza viene dimensionata in funzione del numero di dispositivi.

MOD. ONE
ONEMODULE 120
N°004_one FAMILY: FIRE SYSTEM TYPE: ADDRESSABLE WALL MODULE

20132 MILANO - Via Giulietti, 8
 Tel. +39 02-2592795 +39 02-27201352 Fax +39 02-2593704